

### 2.4 TECHNISCHE GEGEVENS

#### 2.4.1 Transportbandsnelheden

	m/min	ft/min
Plaattoevoer (variabele snelheid)	0 - 25	0 - 83
Overgaveband	83 (fix)	272
Fijnkorrelband*	0 - 120	0 - 394
Band te grote korrels*	0 - 50	0 - 165
Band middenkorrels	0 - 120	0 - 394

\* Beide transportbanden werken afhankelijk van elkaar.  
Een hogere bandsnelheid bij de ene transportband heeft een lagere bandsnelheid bij de andere transportband tot gevolg

**2.4.2 Motortoerental** **2300 omw/min**

**2.4.3 Maximaal zeefastoeental** **1000 U/min**

#### 2.4.4 Hydraulische drukwaarden

Maximale werkdruk	<b>bar</b>	<b>psi</b>	
Transportbanden	172	2500	
Rupsbandonderstel	245	3500	
Drukgegevens hydraulische slangen	<b>3/8"</b>	330	4800
	<b>1/2"</b>	275	4000
	<b>3/4"</b>	215	3125

**2.4.5 Gewicht van de installatie**

t	US t
32	35.3

**2.4.6 Lawaainiveau**

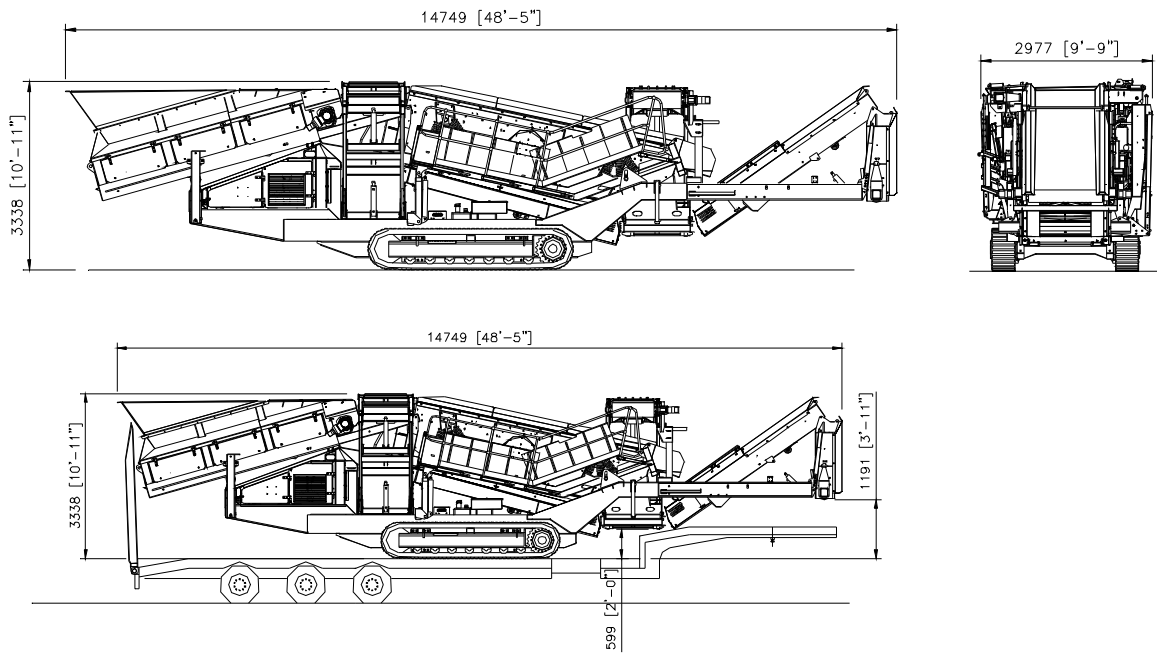
Lawaainiveau op bedienersplaats	95 dB(A)
Lawaainiveau installatie in bedrijf	dB(A)

**2.4.7 Vulhoeveelheden**

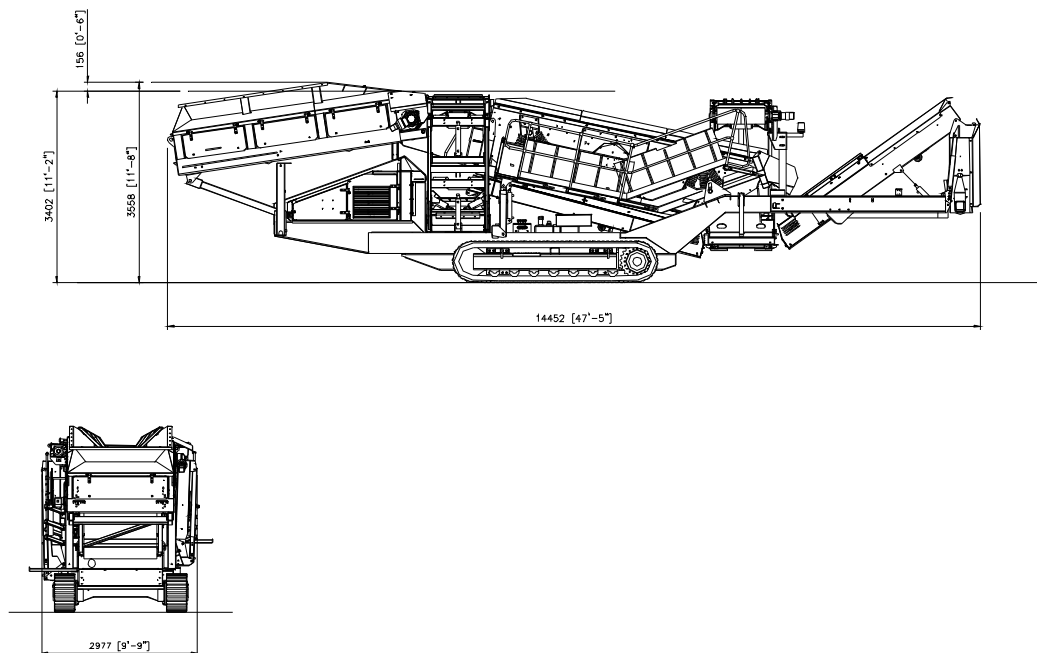
	l	gal (US)	gal (UK)
Dieseltank	327	86	71
Hydraulische tank	500	132	110

**2.5 AFMETINGEN IN TRANSPORTSTAND**

*EG uitvoering*

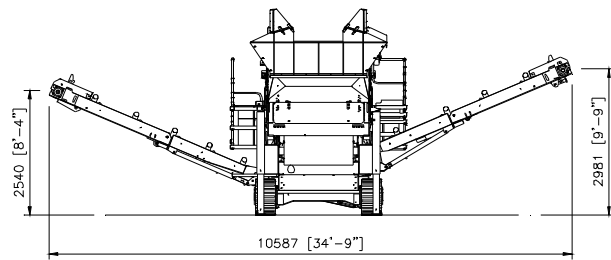
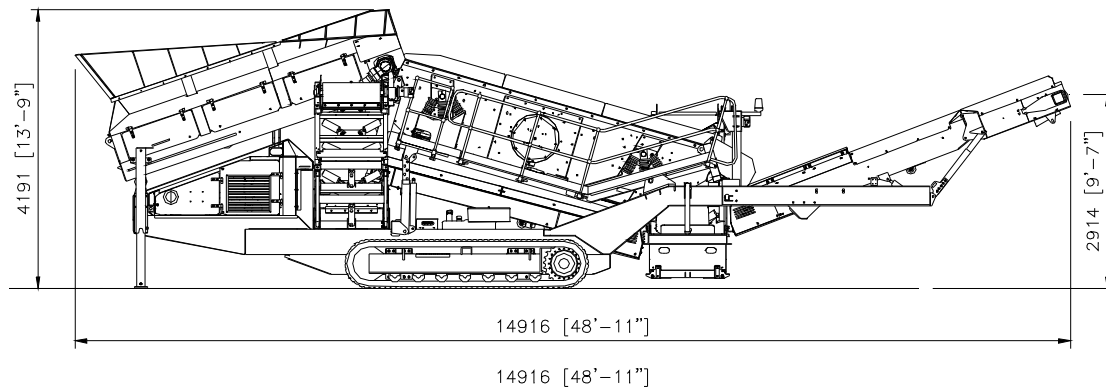


*US uitvoering*



**2.6 AFMETINGEN IN ARBEIDSSTAND**

*EG uitvoering*



*US uitvoering*

